



RIDECASE & RIDECASE MOUNT



1-1/8" Stem Cap Mount is recommended for use with 1-1/8" steel or alloy fork steer tubes only.

• 1", 1-1/4", 1.5" or Carbon steer tubes should use included Handlebar Mount.

• Die 1-1/8" A-Headset Kappen Halterung ist ausschließlich für die Verwendung mit 1-1/8" Gabelschäften aus Stahl oder Aluminium geeignet!

• Für 1", 1-1/4", 1.5" oder Carbon Gabelschäfte bitte die beiliegende Rohrhalterung für den Lenker oder Vorbau nutzen.

• Le montage sur capuchon de potence 1-1/8" est recommandé sur pivot de fourche acier ou aluminium uniquement.

• Utilisez la fixation au cintre pour les fourches en 1", 1-1/4", 1.5" ou pivot carbone.

• 1-1/8" es una montura recomendada para uso con manillares y suspensiones de 1-1/8".

• 1", 1-1/4", 1.5" tubos de carbono se debería usar la montura del manillar.

• 1-1/8" es una montura recomendada para uso con manillares y suspensiones de 1-1/8".

• 1", 1-1/4", 1.5" Фокоркорула, или карбон Фокоркорулаには, 付属のハンドルバー マウントを使用してください。

• 1-1/8" 스템 캡 마운트는 1-1/8" 스틸 또는 알로이 포크 스티어 튜브에만 사용하십시오.

• 1", 1-1/4", 1.5" 또는 카본 스티어 튜브 포크에는 핸들바 마운트를 사용하십시오.

• 1-1/8" 豎管固定座僅建議使用於 1-1/8" 或鋁合金前叉管。

• 1", 1-1/4", 1.5" 豎管或碳纖維前叉請使用隨附的車手把固定座。

• System montażowy na kapsel sterów jest zalecany do użycia tylko ze stalową lub aluminiową rurą sterową o średnicy 1-1/8".

• 1", 1-1/4", 1.5" lub rury z karbonu wymagają użycia dołączonego zestawu na kierownicy.

• 1-1/8" 豎管固定座仅建议使用于 1-1/8" 或铝合金前叉管。

• 1", 1-1/4", 1.5" 豎管或碳纤维前叉請使用隨附的車手把固定座。

WARNING / WARNUNG / ATTENTION / AVISO / ATTENZIONE / WAŻNE / 警告/경고/警告



The built-in RideCase flipstand allows convenient viewing of your iPhone on any flat surface. However, do not place a load or press down on RideCase, or try to over-tend the flipstand past its limit as this will cause it to break.

Der integrierte Ständer des RideCases erlaubt eine bequeme Verwendung des iPhones auf jeder ebenen Oberfläche. Um den integrierten Ständer nicht zu beschädigen, diesen niemals unnötigem Gewicht oder Druck aussetzen, bzw. nie versuchen diesen über sein Limit hinaus zu überdehnen.

Le support rabattable intégré au RideCase permet une visualisation pratique et agréable de l'iPhone sur une surface plane. Il ne faut cependant pas charger ou appuyer sur le RideCase ni essayer de passer la limite d'ouverture du support rabattable car cela pourrait le casser.

El soporte de la carcasa RideCase permite una colocación más cómoda en superficies planas. No apretar con exceso el soporte hacia abajo, ni extender el mismo hasta superar su limite ya que puede causar la ruptura de la carcasa.

WARNING The support integrated into the RideCase allows you to view your iPhone on any flat surface. However, do not place a load or press down on RideCase, or try to over-tend the flipstand past its limit as this will cause it to break.

WARNUNG Der integrierte Ständer des RideCases erlaubt eine bequeme Verwendung des iPhones auf jeder ebenen Oberfläche. Um den integrierten Ständer nicht zu beschädigen, diesen niemals unnötigem Gewicht oder Druck aussetzen, bzw. nie versuchen diesen über sein Limit hinaus zu überdehnen.

ATTENTION Le support rabattable intégré au RideCase permet une visualisation pratique et agréable de l'iPhone sur une surface plane. Il ne faut cependant pas charger ou appuyer sur le RideCase ni essayer de passer la limite d'ouverture du support rabattable car cela pourrait le casser.

AVISO El soporte de la carcasa RideCase permite una colocación más cómoda en superficies planas. No apretar con exceso el soporte hacia abajo, ni extender el mismo hasta superar su limite ya que puede causar la ruptura de la carcasa.

ATTENZIONE Il supporto integrato del RideCase permette un'ottima visuale del vostro iPhone su qualsiasi superficie piana. È importante però non mettere un peso sul supporto o estenderlo troppo in quanto potrebbe rompersi.

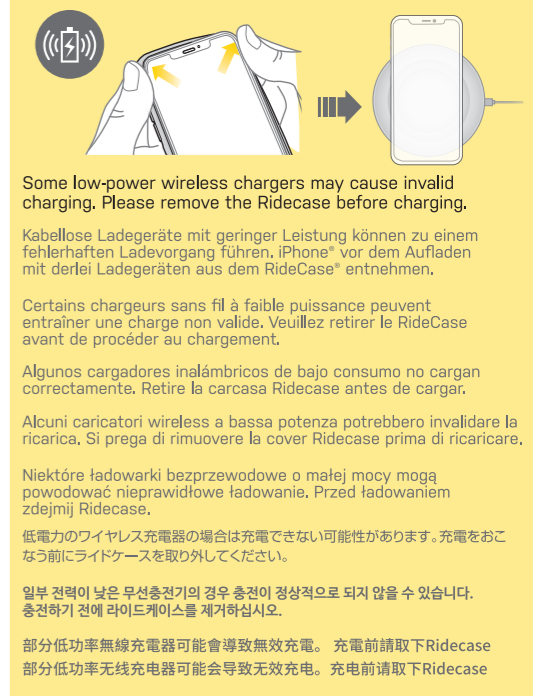
WAŻNE Wbudowana obrotowa podpórka umożliwia wygodne oglądanie iPhone na dowolnej płaskiej powierzchni. Jednak nie należy obciążać ani naciskać na RideCase a także próbować zbytnio przedłużyć podpórki bo może to spowodować jej pęknięcie.

警告 ライドケース内蔵フリップスタンドを使用することで、机などの平らな面に置くことができ、iPhoneを快適に視認することができます。ライドケース、およびフリップスタンドが破損する恐れがあるため、フリップスタンド使用時には無理な力を加えたり、限界を超えて拡張したりしないでください。

경고 라이드케이스 내장 플립스탠드는 평평한 곳에서 아이폰을 세우기 위한 용도입니다. 라이드 케이스를 세우 놓은 상태로 세게 누르거나 힘을 가할 때, 하중된 라이드 케이스 플립스탠드를 조장할 경우, 제품이 파손될 수 있습니다.

警告 ライドケース内蔵フリップスタンドを使用することで、机などの平らな面に置くことができ、iPhoneを快適に視認することができます。ライドケース、およびフリップスタンドが破損する恐れがあるため、フリップスタンド使用時には無理な力を加えたり、限界を超えて拡張したりしないでください。

警告 ライドケース内蔵フリップスタンドを使用することで、机などの平らな面に置くことができ、iPhoneを快適に視認することができます。ライドケース、およびフリップスタンドが破損する恐れがあるため、フリップスタンド使用時には無理な力を加えたり、限界を超えて拡張したりしないでください。



Some low-power wireless chargers may cause invalid charging. Please remove the Ridecase before charging.

Kabellose Ladegeräte mit geringer Leistung können zu einem fehlerhaften Ladevorgang führen. iPhone® vor dem Aufladen mit derlei Ladegeräten aus dem RideCase® entnehmen.

Certains chargeurs sans fil à faible puissance peuvent entraîner une charge non valide. Veuillez retirer le RideCase avant de procéder au chargement.

Algunos cargadores inalámbricos de bajo consumo no cargan correctamente. Retire la carcasa Ridecase antes de cargar.

Alcuni caricatori wireless a bassa potenza potrebbero invalidare la ricarica. Si prega di rimuovere la cover Ridecase prima di ricaricare.

Niektóre ładowarki bezprzewodowe o małej mocy mogą powodować nieprawidłowe ładowanie. Przed ładowaniem zdejmij Ridecase.

低電力のワイヤレス充電器の場合は充電できない可能性があります。充電をおこなう前にライドケースを取り外してください。

일부 전력에 낮은 무선충전기의 경우 충전이 정상적으로 되지 않을 수 있습니다. 충전하기 전에 라이드케이스를 제거하십시오.

部分低功率無線充電器可能會導致無效充電。充電前請取下Ridecase

部分低功率无线充电器可能会导致无效充电。充电前请取下Ridecase

Important Note :

• Due to the precise tolerance fit of RideCase with iPhone, previously damaged phones that prevent a secure fit with RideCase should not be used or further damage will occur. Any protective film on the back and sides of phones must be removed before installing RideCase.

• Carefully inspect RideCase for damage or cracks that may occur over time or rough handling. If any damage is found to RideCase, discontinue use immediately or your iPhone may be damaged by inadvertent release from RideCase while riding.

• Make sure to remove iPhone from RideCase Mount before adjusting mount angle.

WICHTIGE HINWEISE:

• Aufgrund der engen Passgenauigkeit von iPhone & RideCase sollten bereits beschädigte iPhones, die einen sicheren Sitz im RideCase verhindern, nicht verwendet werden, da sonst weitere Schäden auftreten können. Alle auf der Rückseite und den Seiten des iPhones aufgetragene Schutzfolien müssen vor dem Einlegen in das RideCase entfernt werden.

• Das RideCase regelmäßig & sorgfältig auf Schäden oder Risse überprüfen, die im Laufe der Zeit oder durch unsachgemäße Handhabung entstehen können. Sollte das RideCase beschädigt sein, sofort die Verwendung einstellen, da das iPhone durch versehentliches Lösen des RideCases während der Fahrt beschädigt werden kann.

• Vor der Winkeleinstellung der RideCase-Halterung sicherstellen, dass das iPhone mitsamt RideCase von dieser entfernt ist.

Note importante :

• En raison de la tolérance précise de l'ajustement du RideCase avec l'iPhone, les téléphones précédemment endommagés qui empêchent un ajustement sécurisé avec le RideCase ne doivent pas être utilisés ou d'autres dommages pourraient survenir. Tout film protecteur à l'arrière et sur les côtés des téléphones doit être retiré avant d'installer le RideCase.

• Inspectez soigneusement le RideCase pour des dommages ou des fissures qui peuvent se produire avec le temps ou une manipulation brutale. Si le RideCase est endommagé, cessez immédiatement de l'utiliser ou votre iPhone pourrait être endommagé par un déagagement accidentel du RideCase pendant la conduite.

• Assurez-vous de retirer l'iPhone du support RideCase avant de régler l'angle de montage.

Nota importante :

• Debido al ajuste preciso del RideCase con iPhone, los teléfonos previamente dañados que impiden un ajuste seguro en la carcasa RideCase no deben usarse o podrían producirse más daños. Se recomienda quitar cualquier película protectora en la parte posterior y en los lados de los teléfonos antes de instalar la carcasa RideCase.

• Inspeccione cuidadosamente el RideCase en busca de daños o grietas que puedan ocurrir con el tiempo o por un uso más brusco. Si encuentra algún daño en la carcasa RideCase, deje de usarlo inmediatamente o su iPhone puede dañarse al caerse accidentalmente.

• Asegúrese de quitar el iPhone del soporte RideCase antes de ajustar el ángulo del soporte.

Nota importante:

• Grazie alla precisa tolleranza di adattamento di RideCase con iPhone, telefoni precedentemente danneggiati che impediscono una vestibilità sicura con RideCase non dovrebbero essere usati per non incorrere in ulteriori danni. Qualsiasi pellicola protettiva sul retro e sui lati dei telefoni dev'essere rimossa prima dell'installazione di RideCase.

• Controllare attentamente la presenza di eventuali danni o crepe su RideCase, che possono incorrere a causa dell'usura nel tempo o utilizzo gravoso. Se riscontrati qualsiasi danno su RideCase, interrompere immediatamente l'utilizzo o il tuo iPhone potrebbe danneggiarsi per cadute improvvise da RideCase durante l'uscita in bici.

• Assicurarsi di rimuovere iPhone dal supporto RideCase prima di regolare l'angolo di montaggio.

Ważna uwaga :

• Ze względu na dokładne dopasowanie RideCase do iPhone'a, uszkodzone telefony uniemożliwiają bezpieczne dopasowanie i nie powinny być używane, w przeciwnym razie nastąpi ich dalsze uszkodzenie. Wszelkie folie ochronne z tyłu i po bokach telefonu muszą zostać usunięte przed montażem RideCase.

• Dokładnie sprawdź RideCase pod kątem uszkodzeń lub pęknięć. Jeśli zauważysz jakiegokolwiek uszkodzenie RideCase, natychmiast przerwij jego używanie. W przeciwnym razie Twój iPhone może wypaść z RideCase podczas jazdy i ulec uszkodzeniu.

• Pamiętaj, aby wyjąć iPhone'a z uchwytu RideCase przed regulacją kąta mocowania.

重要 :

• ライドケースを正確かつ安全にiPhoneに適合させるため、割れや欠けなどの損傷のあるiPhoneには装着しないでください。損傷のあるiPhoneにライドケースを装着して使用した場合、さらに損傷を悪化させる恐れがあります。ライドケースをiPhoneに装着する前に、背面と側面の保護フィルムなどを全て取り除いてください。

• ライドケースを細目まで点検し、損傷や亀裂がない確認してください。悪化中にライドケースからiPhoneが脱落し、損傷を招く恐れがあるため、損傷や亀裂が見つかった場合はすぐに使用を中止してください。

• 角度を調整する前に、ライドケース マウントからライドケースを装着したiPhoneを取り外してください。

重要 사항 :

• 라이드케이스는 아이폰 전용으로 정밀하게 디자인되어 제작되었습니다. 손상 및 파손된 아이폰을 라이드케이스에 장착할 경우 정상된 장착을 방해하여 탈락이 발생할 수 있습니다. 또한 라이드케이스에 장착하기 전 아이폰 뒷면과 측면에 있는 보호 필름을 모두 제거해야 합니다.

• 시간이 지남에 따라 발생할 수 있는 마모, 변형, 균열 또는 사용상 충격으로 인한 파손 등의 손상이 발생하지 않았는지 라이드케이스를 주기적으로 확인하십시오. 라이드케이스가 손상될 경우 즉시 사용을 중단하십시오. 그렇지 않으면 추후 충격을 받아 아이폰과 라이드케이스가 파손될 수 있습니다.

• 마모된 각도 조절을 하기 위해서는 아이폰을 라이드케이스 마운트에서 탈거한 뒤 각도를 조절하십시오.

注意 :

• RideCase精準的針對iPhone量身打造，在您使用 RideCase前請先卸除任何側邊或背板的保護膜和保護套，避免iPhone於騎乘時彈出受損。

• 在騎行前，請先檢查RideCase是否有任何損壞或裂縫，若發現有任何損壞，請立即停止使用，否則您的iPhone可能會因騎行時從RideCase中意外鬆開而損壞。

• 調整固定座角度前請先將 iPhone 從 RideCase 固定座取下。

注意 :

• RideCase精準的針對iPhone量身打造，在您使用 RideCase前請先卸除任何側邊或背板的保護膜和保護套，避免iPhone於騎乘時彈出受損。

• 在騎行前，請先檢查RideCase是否有任何損壞或裂縫，若發現有任何損壞，請立即停止使用，否則您的iPhone可能會因騎行時從RideCase中意外鬆開而損壞。

• 調整固定座角度前請先將 iPhone 從 RideCase 固定座取下。

Tools Required : 4mm / 5mm Allen key | Benötigtes Werkzeug: 4 / 5 mm Inbus® | Outils requis : Clés Allen de 4mm / 5mm | Herramienta requerida: 4mm/5mm llave Allen | Attrezzo necessario: brugola da 4 / 5 mm | Zależane narzędzia : imbusy 4 mm / 5 mm | 使用ツール : 4mm/5mm 六角レンチ | 사용 공구 : 4mm / 5mm 육각 렌치 | 使用工具 : 4mm / 5mm 内六角扳手

USE AS A REGULAR IPHONE CASE / NUTZUNG ALS IPHONE-CASE / UTILISER COMME SIMPLE COQUE POUR IPHONE / USO COMO FUNDA PARA IPHONE / UTILIZZARE COME UNA QUALSIASI CUSTODIA PER IPHONE / UŻYWAJ JAK ZWYKŁY POKROWIEC DO IPHONA / iPhoneケースとして使用/아이폰 케이스 사용법

/ 當一般IPHONE保護殼使用 / 當一般IPHONE保護殼使用



INSTALL RIDECASE MOUNT ON STEM CAP / MONTAGE DES RIDECASE MOUNT AUF DER STEUERSATZ-ABDECKKAPPE / INSTALLER LA FIXATION RIDECASE MOUNT SUR LA POTENCE / INSTALAR MONTURA DE RIDECASE EN LA POTENCIA / INSTALLARE L'ATTACCO RIDECASE SUL TUBO STERZO / MONTAŻ SYSTEMU MONTAŻOWEGO RIDECASE NA KAPSLE STERÓW / ライドケース マウントの取り付け/ライドケース マウントをステムに 장착하기/安裝RideCase 固定座在豎管上/安裝RideCase 固定座在豎管

Remove stem cap and replace with the RiceCase Mount.

Die Steuersatz-Abdeckkappe entfernen und durch die Topeak RideCase-Halterung ersetzen.

Retirez le bouchon de potence et remplacez le par la fixation RideCase Mount.

Quite la tapa de la dirección y reemplácela por el Montaje de RideCase Topeak.

Rimuovere il tappo del manubrio e sostituirlo con l'attacco Ridecase Topeak

Zdejmij kapsel sterów i zastap go systemem montazowym RideCase

ステム キャップを取り外し、ライドケース マウントに付け替えます。

* 図中の番号は操作手順を示しています。

기존의 헤드셋 캡을 빼낸 후 라이드케이스 마운트를 장착

卸除車豎管蓋，改用 RideCase固定座取代。

5mm Allen Key
Clé Allen de 5mm
Llave Allen 5mm
Brugol a da 5mm
imbus 5mm
5mm 六角レンチ
5mm 육각렌치
5mm内六角扳手

35mm Bolt
35 mm Schraube
Boulon de 35mm
Tornillo de 35mm
Vite da 35mm
šruba 35mm
35mm болт
35mm 볼트
35mm 螺絲

Preset

5mm Allen Key 5mm Inbus® / Clé Allen de 5mm Llave Allen 5mm

5mm 六角レンチ / 5mm 육각렌치 / 5mm内六角扳手

Recommended Torque
Empfohlenes Drehmoment / couple recommandé

Apretie recomendado / Chiave torica consigliata / Logo z przodu

推奨締めトルク / 권장 토크값 / 建議扭力值

5 Nm

NOTE : Make sure to remove iPhone from RideCase mount before adjusting mount angle.

HINWEIS : Um den Winkel der RideCase-Halterung einzustellen, zuerst das iPhone mitsamt RideCase von dieser entfernen.

NOTE : Veuillez à retirer l'iPhone de la fixation RideCase avant de régler l'angle.

NOTA : Asegurarse de sacar el iPhone del RideCase antes de ajustar el ángulo.

NOTE : Assicuratevi di aver rimosso l'iPhone prima di regolare l'angolazione.

UWAGA : Wyjmij iPhone z uchwytu przed regulacją kąta w zestawie montażowym.

注意 : ライドケース マウントの角度を調整する前に、ライドケース マウントから iPhone を取り外してください。

알림 : 라이드케이스 마운트 각도를 조절하기 전 아이폰을 라이드케이스 마운트에서 아이폰 케이스를 미리 탈거하십시오.

注意:調整固定座角度前請先將 iPhone 從 RideCase 固定座取下。

注意:調整固定座角度前請先將 iPhone 從 RideCase 固定座取下。

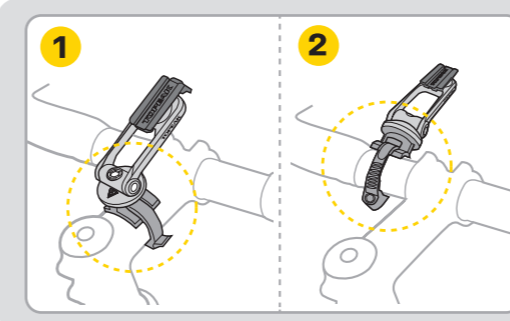
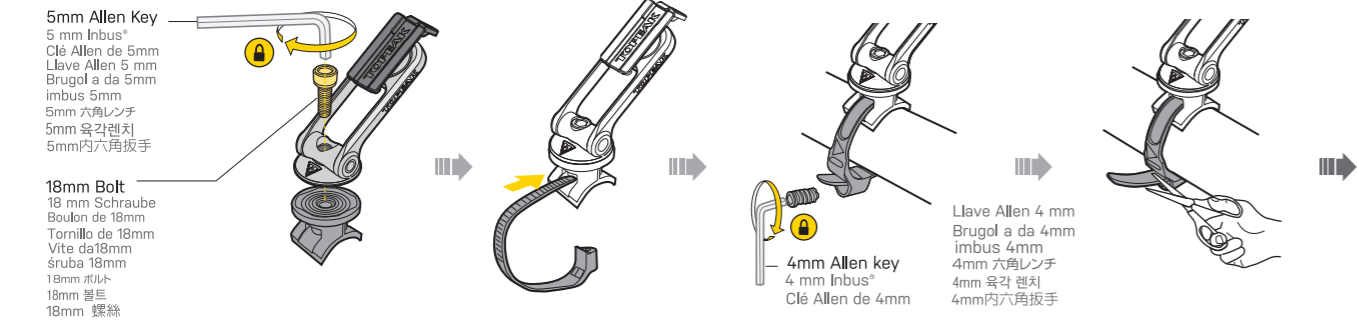


RIDECASE

PREPARE TO RIDE

EN DE FR ES IT PL JP KR CH

INSTALL RIDECASE MOUNT ON HANDLEBAR OR STEM / MONTAGE DER RIDECASE-HALTERUNG AM LENKER ODER AM STEUERSATZ / INSTALLER LA FIXATION RIDECASE MOUNT SUR LE CINTRE OU LA POTENCE EÏ RIDECASE SE INSTALA EN EL MANILLAR O EN LA POTENCIA / INSTALLARE L'ATTACCO RIDECASE SULLO STERZO O MANUBRIO / MONTAŻ SYSTEMU MONTAŻOWEGO RIDECASE NA KIEROWNICY LUB WSPORNIKU KIEROWNICY / ハンドルバー、またはステム へのライドケース マウントの取り付け / 핸들바 및 스템에 라이드케이스 마운트 장착하기 / 安裝RideCase固定座在車手把和豎管上 / 安裝RideCase固定座在車手把和豎管上



NOTE: Do not install RideCase mount on the tapered section of the handlebar to prevent unintended loosening of the mount and causing possible damage to your iPhone.

HINWEIS: RideCase-Halterung nicht im konisch zulaufenden Teil des Lenkers montieren, um ein Lockern der Halterung und Schäden am iPhone zu vermeiden.

NOTE: N'installez pas le RideCase Mount sur la partie biseautée du cintre pour éviter tout desserrage inattendu du montage, ce qui pourrait endommager votre iPhone.

NOTA: Non instale la montura en los lugares señalados en el manillar para prevenir cualquier daño posible a su iPhone.

NOTE: Non installare l'attacco morsetto nel mezzo dell'attacco al manubrio per evitare danni o perdita del dispositivo

UWAGA: Nie należy montować RideCase mount na węższej części kierownicy aby zapobiec przypadkowemu poluzowaniu mocowania co może być przyczyną uszkodzenia iPhone.

注意: 意図しないマウントの緩みやスマートフォンの損傷を防止するため、バーテーパー部分にはマウントを装着しないでください。

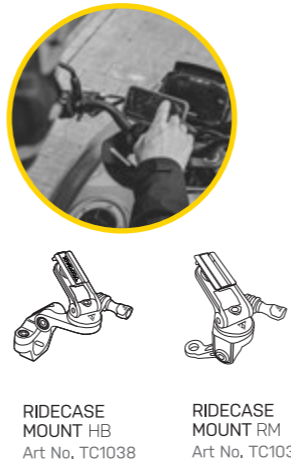
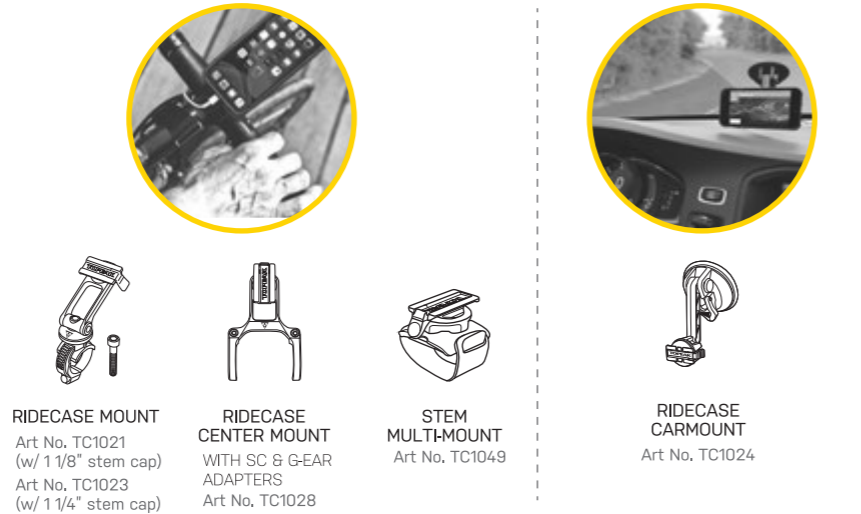
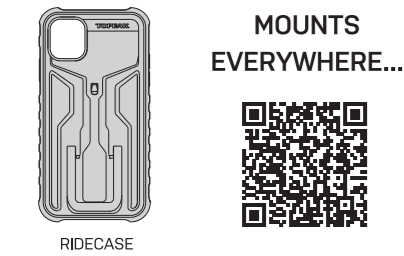
알림: 라이드케이스 마운트를 핸들바의 테이퍼된 부분에 설치하지 마십시오. 체결이 정확하게 되지 않으면 마운트가 풀리거나 스마트폰에 손상을 입힐 수 있습니다.

注意: 請勿將 RideCase 安裝於車手把錐形區段，避免騎乘中引起不預期的鬆脫，同時造成手機損傷。

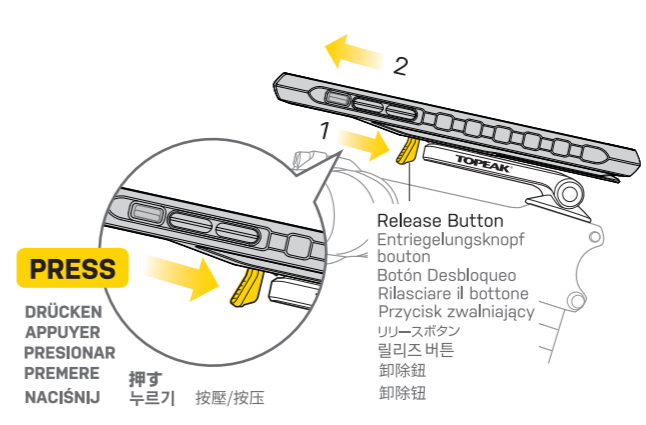
注意: 請勿將 RideCase 安裝于車手把錐形區段，避免騎乘中引起不預期的鬆脫，同時造成手機損傷。

OPTIONAL ACCESSORIES / OPTIONALES ZUBEHÖR / ACCESSOIRES OPTIONNELS / ACCESORIOS OPCIONALES / ACCESSORI OPZIONALI / OPCJONALNE AKCESORIA / オプション アクセサリー

별도 구매 용품 / 其他功能選配商品 / 其他功能选配商品

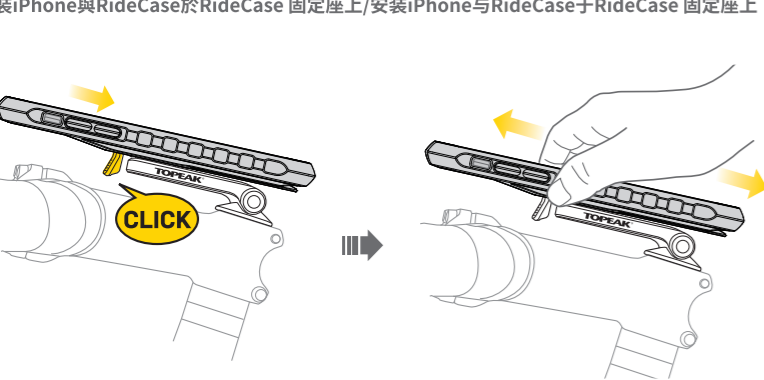


REMOVE IPHONE WITH RIDECASE FROM RIDECASE MOUNT / LÖSEN DES IPHONES VON DER RIDECASE-HALTERUNG / RETIRER L'IPHONE DE LA FIXATION RIDECASE MOUNT / RETIRAR EL IPHONE DEL MONTAJE DE RIDECASE / RIMUOVERE L'IPHONE DALL'ATTACCO RIDECASE / MONTAŻ IPHONA DO UCHWYTU / MONTAŻOWEGO RIDECASE / ライドケース マウントからのiPhoneの取り外し / 라이드케이스 마운트에 아이폰 탈착하기 / 從RideCase固定座上取下iPhone與RideCase / 从RideCase固定座上取下iPhone与RideCase



Press Release Button to remove iPhone with RideCase from RideCase Mount. Entriegelungsknopf drücken, um das RideCase mit iPhone von der RideCase-Halterung zu lösen. Appuyez sur le bouton afin de retirer l'iPhone de la fixation RideCase Mount. Presione el botón para retirar el iPhone del Montaje de RideCase. premere il bottone a rilascio per rimuovere l'iphone dall'attacco Ridecase. Nacisnij przycisk zwalniający aby usunąć iPhone z systemu montażowego. リリース ボタンを押して、ライドケース マウントから iPhone を取り外します。 ※ 図中の番号は操作手順を示しています。 릴리즈 버튼을 눌러 라이드케이스 마운트에서 아이폰 케이스를 뺍니다. 按壓卸除鈕後從RideCase固定座取下 iPhone與RideCase

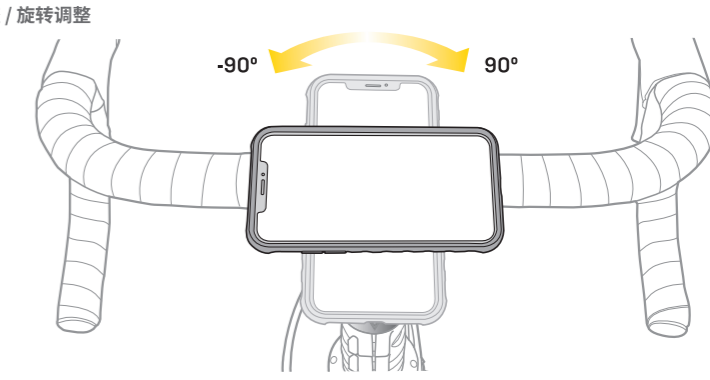
INSTALL IPHONE WITH RIDECASE ONTO RIDECASE MOUNT / BEFESTIGEN DES IPHONES AUF DER RIDECASE-HALTERUNG / INSTALLER L'IPHONE SUR LA FIXATION RIDECASE MOUNT / INSTALAR EL IPHONE EN EL MONTAJE DE RIDECASE / INSTALLARE L'IPHONE SULL'ATTACCO RIDECASE / MONTAŻ IPHONA DO UCHWYTU MONTAŻOWEGO RIDECASE / ライドケース マウントへのiPhoneの取り付け / 라이드케이스 마운트에 아이폰 장착하기 / 安裝iPhone與RideCase於RideCase 固定座上/安裝iPhone与RideCase于RideCase 固定座上



To prevent potential damage to your phone, install iPhone/RideCase assembly on RideCase Mount until an audible click is heard. Slide iPhone/RideCase assembly back and forth to insure that it is fixed firmly on the RideCase Mount. Um mögliche Schäden am iPhone zu vermeiden, das iPhone im RideCase auf die RideCase-Halterung schieben, bis ein deutliches "Click" zu hören ist. Das RideCase mit iPhone hin und her schieben, um sicherzustellen, dass beides fest und sicher auf der RideCase-Halterung arretiert ist. Pour éviter d'endommager votre téléphone, installez l'assemblage iPhone/ RideCase sur le support RideCase jusqu'à ce qu'un clic se fasse entendre. Faites glisser l'assemblage iPhone/RideCase d'avant en arrière pour vous assurer qu'il est fermement fixé sur le support RideCase. Para evitar daños en su teléfono, durante la instalación del conjunto de iPhone / RideCase en el soporte, deberá escuchar un "clic". Deslice el iPhone / RideCase hacia adelante y hacia atrás para asegurarse de que esté fijado firmemente en el soporte.

Aby zapobiec potencjalnemu uszkodzeniu telefonu, zainstaluj iPhone/RideCase na uchwycie RideCase, aż usłyszysz kliknięcie. Przesuń iPhone/RideCase do przodu i do tyłu, aby upewnić się, że jest dobrze zamocowany na uchwycie RideCase. iPhone / 스마트フォンの損傷を防ぐため、ライドケースを装着したiPhoneを、カチッという音が聞こえるまでライドケース マウントに取り付けてください。取り付け後、ライドケースを装着したiPhoneを前後に動かしてしっかりと固定されていることを確認してください。 이탈을 방지하기 위해 아이폰/라이드케이스 어셈블리를 딸깍 소리가 날 때까지 라이드케이스 마운트에 삽입하십시오. 아이폰/라이드케이스 어셈블리를 앞뒤로 밀어서 라이드케이스 마운트에 단단히 고정되었는지 확인하십시오. 在RideCase固定座上安裝iPhone/RideCase時，請確認聽到"卡"聲響，並前後滑動來確保已安全固定，避免因安裝不完全造成手機殼掉落。 在RideCase固定座上安裝iPhone/RideCase時，請確認聽到"卡"声响，並前後滑動來確保已安全固定，避免因安裝不完全造成手机壳掉落。

ROTATION ADJUSTABLE / DREHBAR / ANGLE AJUSTABLE / ROTACIÓN AJUSTABLE / ROTAZIONE REGOLABILE / REGULACJA OBROTU/ 縱畫面・橫畫面の調整/ 회전 각도 조절 (좌우 ±90°) / 旋轉調整 / 旋轉調整



WARRANTY

GEWÄHRLEISTUNG

GARANTIE

GARANTÍA

GARANZIA

GAWARANCJA

保証期間

품질보증

產品保固

产品保固

2-year Warranty against manufacturer defects only. Warranty Claim Requirements To obtain warranty service, you must be the original owner and provide proof of purchase. Items returned without a sales receipt will assume that the warranty begins on the date of manufacture. All warranties will be void if the product is damaged due to user crash, abuse, system alteration, modification, or used in any way not intended as described in this manual. * The specifications and design are subject to change without notice. Please contact your Topeak dealer with any questions. For USA customer service, call: 1-800-250-3068 www.topeak.com

2 Jahre Gewährleistung auf alle verbauten Teile, jedoch nur gegen Herstellerängel. Gewährleistungsanspruch Sie benötigen Ihren Originalkaufbeleg um den Gewährleistungs-Service zu erhalten. Bei Artikel die ohne Kaufbeleg eingeschickt werden, wird davon ausgegangen, dass die Gewährleistung mit dem Herstellungsdatum beginnt. Alle Gewährleistungsansprüche werden ungültig, wenn der Artikel auf Grund eines Unfalls beschädigt oder zweckentfremdet wurde. Systemänderungen oder andere Veränderungen vorgenommen wurden oder der Artikel anderweitig verwendet wurde als in diesem Handbuch beschrieben. * Änderungen in Design und Eigenschaft bedürfen keiner vorherigen Ankündigung. Please contact your Topeak dealer with any questions. Bitte nehmen Sie Kontakt mit Ihrem nächsten Topeak Händler auf, um offene Fragen zu klären. Für Kunden in Deutschland, Tel. 0261-899988-28 / Homepage: www.topeak.com

Garantie de 2 ans toutes parties mécaniques contre tout défaut de fabrication. Réclamation de la garantie Pour bénéficier de notre service de garantie, vous devez être en possession de la facture d'achat originale. Si le produit nous est retourné sans cette facture d'achat, nous considérons la date de fabrication comme début de la garantie. Toute garantie sera considérée comme nulle si le produit a été endommagé suite à une chute, à un abus, une surcharge, à un quelconque changement ou modification ou à une utilisation autre que celle décrite dans ce manuel. * Les spécifications et l'apparence peuvent être sujettes à certaines modifications. Contactez votre revendeur Topeak si vous avez la moindre question. Para llamar al servicio de atención al cliente de EE. UU.: 1-800-250-3068 www.topeak.com

Garantía de 2 años únicamente para productos con defectos de fabricación. Requisitos para la reclamación de garantía Para obtener el servicio de garantía, debe ser el propietario original y proporcionar un comprobante de compra. Los artículos devueltos sin un recibo de compra comenzarán la garantía en la fecha de fabricación. Todas las garantías quedarán anuladas si el producto se daña debido a un accidente del usuario, abuso, alteración del sistema, modificación o uso de cualquier forma diferente a la descrita en este manual. * Las especificaciones y el diseño están sujetos a cambios sin previo aviso. Póngase en contacto con su distribuidor Topeak si tiene alguna pregunta. Para llamar al servicio de atención al cliente de EE. UU.: 1-800-250-3068 www.topeak.com

2 anni di garanzia solo per difetti di produzione. Condizioni di garanzia Per usufruire della garanzia è necessario essere il primo proprietario dell'articolo e fornire lo scontrino originale di acquisto. In caso il prodotto ci venga restituito senza lo scontrino la garanzia decorrerà dalla data di fabbricazione. La garanzia decade qualora il prodotto venga danneggiato da uso improprio, sovraccarico, modifiche o utilizzato in maniera diversa da quella descritta in questo manuale. * Le caratteristiche del prodotto possono essere cambiate senza preavviso. I prodotti Topeak sono in vendita nei negozi specializzati per ciclisti. Per ogni richiesta o chiarimento rivolgetevi al rivenditore Topeak più vicino. Site web: www.topeak.com

2 lata gwarancji. Na wady fabryczne. Warunki korzystania z gwarancji Aby uzyskać serwis gwarancyjny, należy być pierwszym właścicielem i posiadać dowód zakupu. Gdy produkt reklamowany jest bez paragonu zakładamy, że gwarancja rozpoczyna się od daty produkcji. Wszystkie gwarancje są nieważne jeśli produkt został uszkodzony na skutek wypadku, nadużycia, zmiany modyfikacji lub wykorzystywania w jakikolwiek sposób niezgodny z opisaniem w niniejszej instrukcji. * Specyfikacja i projekt mogą ulec zmianie bez powiadomienia. W przypadku jakichkolwiek pytań skontaktuj się ze sprzedawcą lub importerm Topeak.

ご購入日より2年間：製造上の欠陥による機械部品の不良が対象です。保証の請求 保証を受けるには、ご購入日の日付の入った領収書が必要です。領収書なしで保証を受ける場合の保証期間は製造年月日から起算させていただきます。お客様の事故などによる外的要因、誤使用、改造、およびこの取扱説明書に従わない本来の用途以外ののご使用による故障は保証を受けられません。故障した製品は故障状況を明記して、お買い上げの販売店へお持ちください。お送りになる場合の送料はお客様にてご負担をお願いします。 *スペックやデザインは改良のため予告なく変更される場合がございます。ご購入は、最寄りのトピーク正規販売店へどうぞ。 Website : www.topeak.jp

제한된 2년 품질 보증 / 소비자 과실을 제외한 제조과정상 결함에 대하여 2년간 보증합니다. 품질 보증을 위한 필요조건 품질 보증 서비스를 받으시려면, 반드시 원본 구매 영수증을 제시해야 합니다. 구매 영수증이 없는 경우, 모든 제품은 그 제품의 가장 최초 제조일로부터 3개월 후를 구입일로 인정합니다. 외부 손상, 사용자의 오용, 남용, 임의 개조, 변경 또는 사용설명서에 기술한 내용을 잊지 않게 사용된 경우 품질 보증을 받을 수 없습니다. * 제품의 개편이나 디자인은 사전공기 없이 변경될 수 있습니다. 국내 전문 대리점을 통해 구입 가능합니다. 홈페이지 :www.hisc.co.kr, www.topeak.com

保固要求 申請保固期限中的服務，須檢具購買時之發票，若無法提供，則其保固期限將自製造日期開始算起。若因使用者不慎摔壞、使用不當、自行改裝、更改系統或未能按照說明書上的正確操作方式，本產品將不被列入保固範圍。 * 本公司保留產品規格變更之權利。 Topeak 產品相關的資訊，請洽詢 Topeak 當地授權的經銷商 網址：www.topeak.com

保固要求 申請保固期限中的服務，須檢具購買時之發票，若無法提供，則其保固期限將自製造日期開始算起。若因使用者不慎摔壞、使用不當、自行改裝、更改系統或未能按照說明書上的正確操作方式，本產品將不被列入保固範圍。 * 本公司保留產品規格變更之權利。 Topeak 產品相關的資訊，請洽詢 Topeak 當地授權的經銷商 網址：www.topeak.com